

motionSCOUT R

Notsignalgeber Fa. MSA Safety

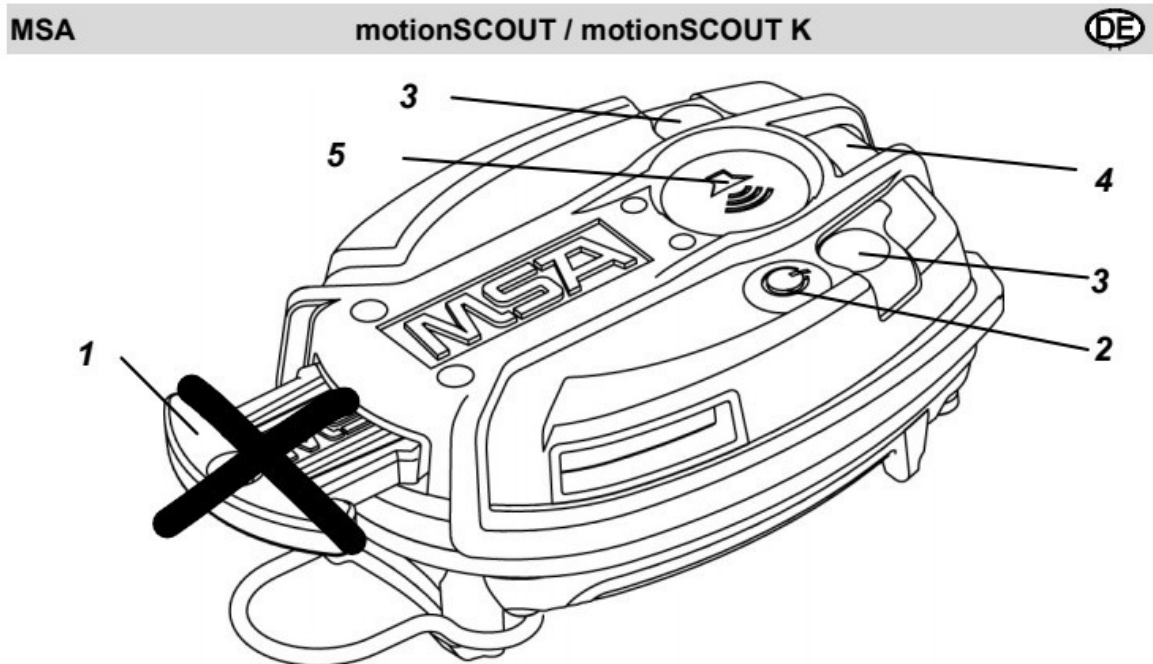



Abb. 1 Gesamtansicht und Kurzbeschreibung des Gerätes

- | | | | |
|---|---|---|------------|
| 1 |  | 4 | Status-LED |
| 2 | EIN-/AUS-Taste [Schlüssel-Version nur AUS] | 5 | Alarmtaste |
| 3 | Rote LED [Alarm-LED] | | |

Bauweise

Das Gerät besteht aus einem robusten und wasserdichten Kunststoffgehäuse. Das Gehäuse enthält drei LED-Anzeigen, die den korrekten Betrieb bestätigen.

Batteriestatus

LED	Frequenz	Batteriekapazität
grün	1 Hz	Volle Batteriekapazität
rot	1 Hz	Batteriealarm – die Vollalarmzeit beträgt nur noch 1 Std.

Gebrauch



Achtung!

Bei Beschädigung muss das Gerät aus dem Gefahrenbereich gebracht werden.
In Gefahrenbereichen muss das Gerät am Körper getragen werden. Elektromagnetische Strahlungen (Funkübertragungen) können Störungen verursachen. Sollten starke Störungen auftreten, Funkübertragungen in der unmittelbaren Umgebung reduzieren.

Schalter-Version	Schlüssel-Version
1. Das Gerät am Gurt/an der Bänderung in einer geeigneten Position befestigen.	
2. EIN-/AUS-Taste des Gerätes ca. 1 s lang drücken. Das Gerät gibt während einer Prüfzeit von 2 s einen akustischen Alarm aus. Die Status-LED blinkt, um darauf hinzuweisen, dass das Gerät eingeschaltet ist.	Den Schlüssel aus der Gehäuseunterseite ziehen. Das Gerät gibt während einer Prüfzeit von 2 s einen akustischen Alarm aus. Die LEDs blinken, um darauf hinzuweisen, dass das Gerät eingeschaltet ist.
3. Falls der Träger für ungefähr 25 s bewegungslos bleibt, gibt das Gerät ca. 15 s lang einen Voralarm mit zunehmender Lautstärke aus. Durch eine Bewegung wird der Voralarm sofort quitiert.	
4. Kann sich der Träger während der Voralarmzeit nicht bewegen, ertönt nach ca. 15 s der akustische Vollalarm.	
5. Das Gerät kann auch manuell bedient werden. Einfach auf die Alarmtaste drücken. Nach der Aktivierung kann der Alarm nur durch Ausschalten des Gerätes quitiert werden.	
6. Wenn das Gerät mit der manuellen Alarm-Reset-Funktion ausgestattet ist, können Sie den Alarm quittieren, indem Sie die Alarmtaste innerhalb einer Sekunde zweimal drücken.	
7. Zum Ausschalten des Gerätes mindestens 4 s lang gleichzeitig die EIN-/AUS-Taste und die Alarmtaste drücken.	Zum Ausschalten des Gerätes den Schlüssel in die Gehäuseunterseite stecken und die EIN-/AUS-Taste mindestens 4 s lang drücken.
8. Wenn das Ende der Batterielebensdauer erreicht wird, gibt das Gerät eine kurze akustische Warnung aus, gefolgt von rotem Blinken der Status-LED.	

Wartung und Reinigung

Es befinden sich keine zu wartenden Teile im Innern des Gerätes. Um das Gerät in gutem Zustand zu halten, ist es mit einem feuchten Lappen und etwas Seife und Wasser zu reinigen.

Einsetzen der Batterien



In Gefahrenbereichen darf das Gerät nicht geöffnet werden. Polarität beachten!

1. Deckel des Batteriefachs entfernen (Rückplatte abschrauben), die beiden Batterien einlegen und anschließen.
2. Deckel des Batteriefachs wieder anbringen und festschrauben. Das Gerät ist nun einsatzbereit.

Batterielebensdauer > 200 Std. (aktiviert)/10 Std. (Vollalarm)

Batterietausch erfolgt selbstständig am Standort